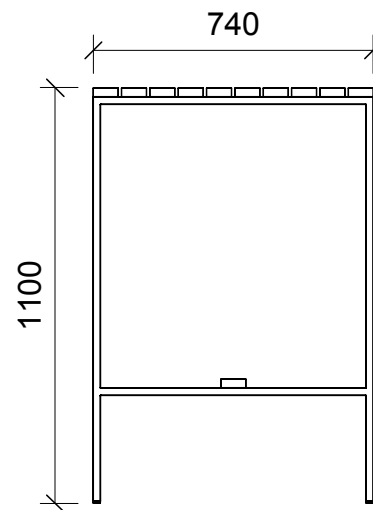
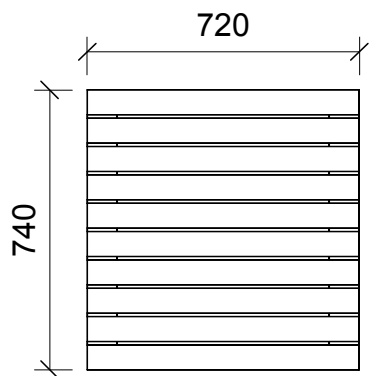
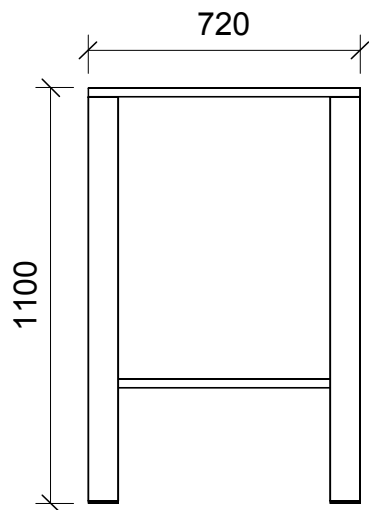


Bar Table S



maten in mm